



BL 600 - BL 300

BIKE LINE

600



300



ÉLÉVATEURS avec mouvement vertical et cinématisme à ciseaux



HEBEBÜHNEN mit vertikaler Hubbewegung und Scherenmechanismus



BL 600

Élévateur électro-hydraulique à ciseaux pour soulever des motos et des scooters jusqu'à une hauteur maximale de 1200 mm et **jusqu'à un poids de 600 kg.**

Il dispose d'un **système mécanique exclusif** pour réduire la vitesse dans la dernière phase de la descente.

- **Mors à actionnement manuel** de blocage de la roue avant **puvant être mis dans de différentes positions** sur la plate-forme de levage.
- Soupape parachute qui intervient **en évitant des mouvements non contrôlés** en descente en cas de rupture d'un tuyau.

Elektrohydraulische Scherenhebebühne zum Heben von Motorrädern und -rollern bis auf eine maximale Höhe von 1200 mm und mit einer Tragfähigkeit bis zu 600 kg.

Verfügt über ein exklusives mechanisches System zum Herabsetzen der Geschwindigkeit in der letzten Absenkphase.

- **Handbetätigte Spannklaue** zum Blockieren des Vorderrads. **Montage in verschiedenen Positionen** auf der Hebebühne möglich.
- Fangventil, das anspricht, **zum Sichern der Hebebühne gegen ungewolltes Absenken** bei Leitungsbruch

Également disponible en version pneumo-hydraulique : BL 600 P

Auch in der pneumohydraulischen Version erhältlich: BL 600 P



1 CENTRALE HYDRAULIQUE HYDRAULIKAGGREGAT

Commandes du type à homme présent

Totmann-Steuerungen



2 TRAPPE ESCAMOTABLE Klappe



Trappe **intégrée** pour le remplacement de la roue
Integrierte Klappe für den Radwechsel

RALLONGES LATÉRALES - SEITLICHE VERLÄNGERUNGEN

Rallonges latérales (sur demande) pour le levage de city car, pour les équipements de jardinage (petits tracteurs, etc.) et pour les véhicules à moteur à trois roues.

Seitliche Verlängerungen (auf Anfrage) zum Anheben von City-Cars, Gartenmaschinen (Kleintraktoren usw.) und Dreirädern



BL 300

Élévateur pneumo-hydraulique à ciseaux pour soulever des motos et des scooters jusqu'à une hauteur maximale de 1000 mm et **jusqu'à un poids de 300 kg.**

Dispositif de sécurité à accrochage mécanique, qui empêche la descente non contrôlée en cas d'anomalie du circuit pneumatique.

Blocage des roues avant.

Mors manuel pour le **blocage de la roue avant, de série.**

Pneumohydraulische Scherenhebebühne zum Heben von Motorrädern und -rollern bis auf eine maximale Höhe von 1000 mm und mit einer Tragfähigkeit bis zu 300 kg.

Mechanische Sicherheitsverriegelung, die eine unkontrollierte Absenkung der Hebebühne bei Defekt der pneumatische Anlage verhindert.

Vordere Radfeststellvorrichtung.

Handbetätigte Spannklau zum Blockieren des Vorderrads, serienmäßig.



300



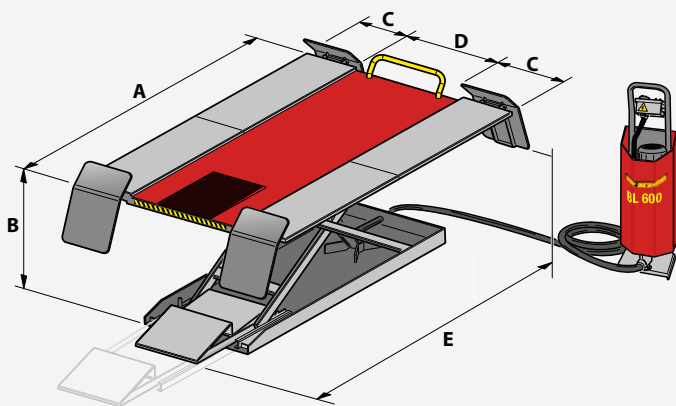
Centrale de commande pneumo-hydraulique à pédale

Pneumohydraulisches Steueraggregat mit Pedalsteuerung

BL 600

DIMENSIONS - ABMESSUNGEN

BL 300



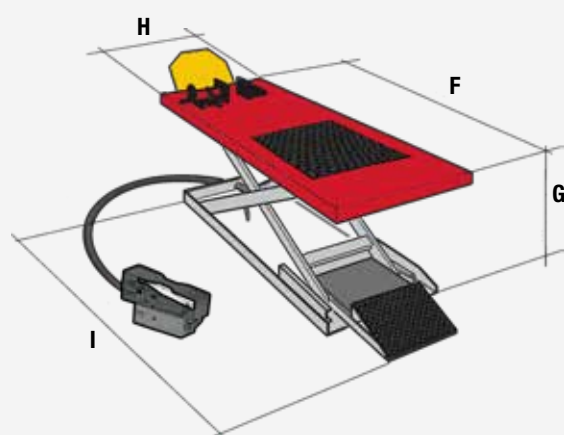
A = 2260 mm

D = 810 mm

B (min/max) = 155/1200 mm

E (min/max) = 2000/2600 mm

C = 350 mm



F = 2000 mm

H = 650 mm

G (min/max) = 150/1000 mm

I (min/max) = 2000/2495 mm

DONNÉES TECHNIQUES - TECHNISCHE DATEN

BL 600 BL 300

Portée maximale - <i>Maximale Tragkraft</i>	600 kg	300 kg
Temps de montée/descente- <i>Hub-/Senkfahrdauer</i>	30 sec / 30 Sek	
Poids élévateur - <i>Hebebühnengewicht</i>	275 kg	160 kg
Tension de fonctionnement - <i>Betriebsspannung</i>	400V/3Ph/50-60 Hz 230V / 1Ph / 50Hz 230V / 1Ph / 60Hz €	-
Puissance absorbée - <i>Leistungsaufnahme</i>	0.75 kW	-
Pression d'alimentation - <i>Versorgungsdruck</i>	8 - 10 bar	8 - 10 bar

ACCESSOIRES CONSEILLÉS - EMPFOHLENES ZUBEHÖR



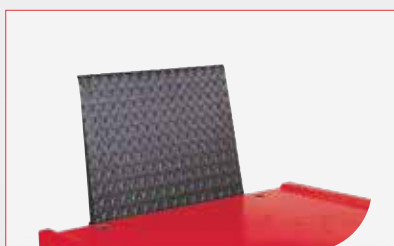
PCP Mors pneumatique avec pédalier
PCP Pneumatische Spannklaue mit Pedalwerk



Bac huile usée
Ölauffangbehälter



Support béquille latérale
Abstützung für den Kippständer



Rampe descente avant
Vordere Abrollrampe



Jeu de 4 rallonges latérales (Seulement BL 600)
Satz 4 seitliche Verlängerungen (Nur BL 600)



Élévateur auxiliaire pour motos sans béquille, capacité 300 Kg
Hilfsheber für Motorräder ohne Ständer, Tragfähigkeit 300 kg



NEXION SPA - www.corghi.com - info@corghi.com



Les photographies, les caractéristiques et les données techniques ne sont pas contractantes, elles pourront subir des modifications sans préavis.
Fotografien, Eigenschaften und die technischen Daten sind unverbindlich und können Änderungen ohne entsprechende Vorankündigung unterliegen.

Cod. DPCC001072A 06/2022

Pour aider la planète en optimisant la consommation de papier, nos catalogues peuvent être consultés sur le site www.corghi.com. Une impression responsable aide à préserver l'environnement.
Unsere Kataloge finden Sie unter www.corghi.com, denn wir möchten zum Schutz unseres Planeten durch Optimierung des Papierverbrauchs beitragen. Ein verantwortungsvolles Ausdrucken trägt dazu bei, die Umwelt zu schützen.

