

NEW

TEST AND GARAGE EQUIPMENT

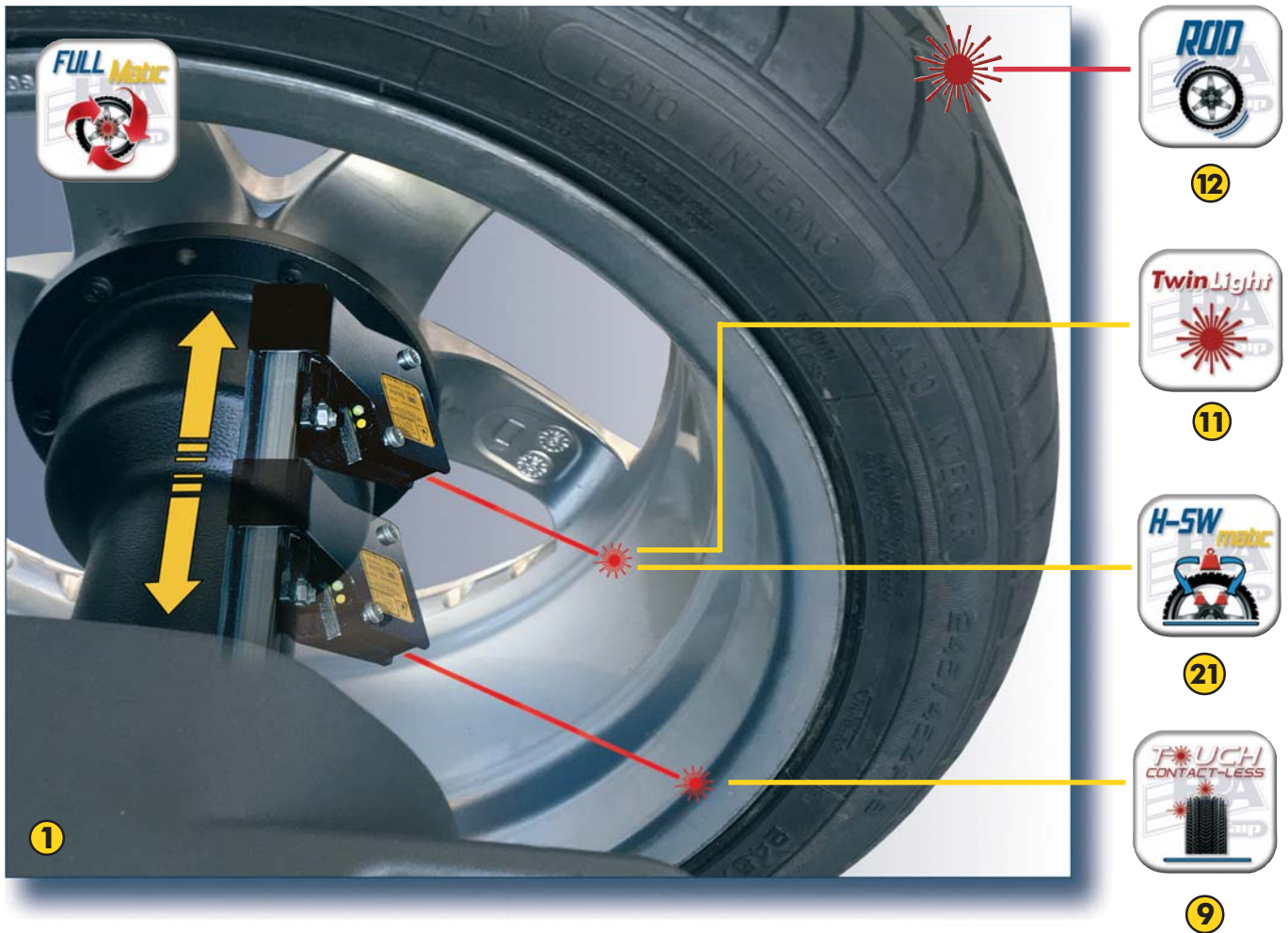
**Contact-Less & Touchscreen
Technologies**



Contact-Less & Touchscreen
Wuchtmaschine für PKW-,
Lieferwagen- und Motorrad-Räder

Equilibreuse Contact-Less & Touchscreen
pour roues de voitures,
fourgonettes et moto

B 540 C Evo



DE Hauptmerkmale

- ❑ Evolution von **Contact-Less & Touchscreen**-Reichweite, ist ein diagnostische Auswuchtmaschine, für Branchenspezialisten entworfen wurde.
- ❑ Reifenservicecentren, Vertragshändler, KFZ-Werkstätten und Automobilhersteller mit **hohen Arbeitsvolumen**.
- ❑ Es handelt sich hierbei um eine **automatische** und **schnelle** Auswuchtmaschine, die - **ohne das Rad berühren** zu müssen - bedient werden kann:

1. FULL MATIC

Der Bediener muss nicht mehr „von Hand“ arbeiten. Verkürzte Durchgangs- und Diagnosezeiten und damit eine der schnellsten Auswuchtmaschine auf dem Markt.

✓ AUTOMATISCHE ABMESSUNGEN

Automatisches misst Rad-Abmessungen und wählt autonom die Flugzeuge von Clip- und Klebe-gewichte.

✓ H-SW MATIC

Automatisches Aufteilen und Ausblenden von externen Klebegewichte hinter den Speichen.

✓ RADIALE RUN-OUT DES RADS

Mit dem speziellen Sonar system die radiale Exzentrizität des Rads gemessen und die beste Passung zwischen den Teilen berechnet wodurch.

✓ TWINLIGHT

Am Ende des Messlaufs wird das Rad gebremst und in die Auswuchtposition gebracht und der Punkt laser zeigt mit maximaler Präzision die Position zum Anbringen der Klebegewichte an.

FR Caractéristiques générales

- ❑ Evolution de la gamme **Contact-Less & Touchscreen**, est un équilibreuse de diagnostic conçu par les spécialistes du secteur.
- ❑ Pour les centres d'assistance pneus, les concessionnaires, les ateliers de réparation et pour les constructeurs automobiles avec des volumes de **travail importants**.
- ❑ Il s'agit d'une équilibreuse **automatique, rapide** et elle est en mesure de travailler **sans devoir jamais toucher la roue**:

1. FULL MATIC

Aucune opération manuelle n'est requise de l'opérateur. Temps de rotation réduit et temps de diagnostic pour en faire l'un des plus rapides sur le marché.

✓ DIMENSIONS AUTOMATIQUES

Il détecte automatiquement les dimensions des roues et sélectionne de manière autonome les plans pour les masses à clips et autocollants.

✓ HS-W MATIC

Il divise et cache automatiquement les masses autocollants extérieure derrière les rayons.

✓ FAUX-ROND RADIAL DE LA ROUE

Le spécial système Sonar mesure l'excentricité radiale de la roue et permet de calculer l'accouplement plus approprié.

✓ TWINLIGHT

A la fin du lancement la roue est placée automatiquement en position et le pointeur LASER indique, avec la plus grande précision, la position pour l'application des masses autocollants.

NEW

NEW

Raffiniertes Design und Original für eine große Maschine.
*Design recherché et original, pour une machine de dimensions
considérables.*

B 540 C Evo

Hauptmerkmale

2. TOUCHSCREEN INTERFACE

Die grafische Bedieneroberfläche und die Touchscreen-Technologie machen die Arbeiten und die Auswahl der Arbeitsprogramme einfacher und schneller.

3. MULTIFUNKTIONSTASTE (ONE-TOUCH)

Für die schnellere Auswahl der verschiedenen Arbeitsprogramme.

4. GEWICHTEABLAGE

Ergonomisch und praktisch, mit geräumigen Fächern für die verschiedenen Arten von Gegengewichten und die Ablage der Werkzeuge.

5. USB-PORTS

Für den Anschluss an die Peripheriegeräte und die einfache Software-Aktualisierung.

6. PLATZSPARENDER RADKASTEN (Patentiert)

Entwickelt, um die Auswuchtmaschine an der Wand aufstellen zu können und um die Räder bis zu einem Höchstdurchmesser von 44" (1.117 mm) aufzunehmen.

7. SCHRÄGE FRONT

Für einen besseren Zugang des Bedieners zum inneren Bereich der Felge.

Caractéristiques générales

2. INTERFACE TACTILE

L'interface graphique et la technologie tactile simplifient et accélèrent les opérations et la sélection des programmes de travail.

3. TOUCHE MULTIFONCTION (ONE-TOUCH)

Elle accélère la sélection des différents programmes de travail.

4. TABLE PORTE-MASSSES

Ergonomique et pratique, la table est dotée de nombreux rangements pour accueillir les contrepoids et les outils.

5. PORTS USB

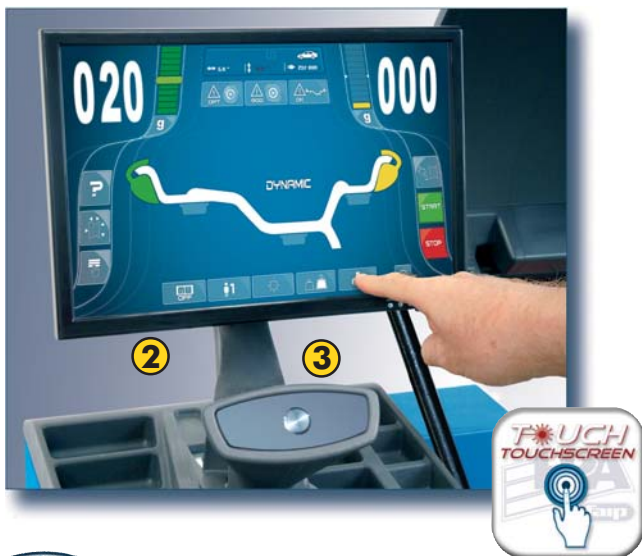
Pour la connexion des périphériques et simplifier la mise à jour des programmes.

6. PROTEGE-ROUE A ENCOMBREMENT REDUIT (Breveté)

Il a été étudié pour permettre le positionnement mural de l'équilibruse et accueillir des roues jusqu'à un diamètre maximal de 44" (1.117 mm).

7. PANNEAU AVANT INCLINE

Pour améliorer l'accès de l'opérateur dans la zone interne de la jante.



Schnell und präzise, geeignet für hohes Arbeitsvolumen.
Rapide et précise, adaptée pour d'importants volumes de travail.

B 540 C Evo

 **Funktionsmerkmale**

8. "ELECTROLOCK" RADEINSPANNUNG

Neues automatisches elektromechanisches System, das die Arbeitszeiten verringert und die Präzision der Zentrierung erhöht.

9. GRÖSSENMESSUNG MIT CONTACTLESS-SYSTEM

Hochpräzise Lasersensoren messen automatisch alle Abmessungen des Rads in wenigen Sekunden während des Messzyklus.

10. AUTOMATISCHE POSITIONIERUNG

Am Ende des Messlaufs wird das Rad gebremst und in die Auswuchtposition gebracht. Die integrierte LED-Leuchte beleuchtet den Arbeitsbereich, um die Reinigungsarbeiten der Felge und das Anbringen der Gegengewichte zu erleichtern.

11. ANBRINGEN DER GEGENGEWICHTE

Der interne Punktlaser zeigt mit maximaler Präzision die Position zum Anbringen der Klebgegewichte an.

12. RUNOUT MIT LASER

Hochpräzise Messung der radialen und lateralen Seitenschläge des Rads (1. Grundschiwingung und Spitze-Spitze) und Berechnung der besten Verbindung zwischen den Teilen, wodurch die typischen Vibrationsprobleme auf der Straße behoben werden.

13. CONTROL WEIGHT

Spezielle Sammlung von Programmen, darunter das MINIMAL WEIGHT, mit dem Zeit und die Anzahl der Gegengewichte eingespart werden können, was den wirtschaftlichen Nutzen erhöht und dem Umweltschutz zu Gute kommt.

14. TYRE SET CONTROL PROGRAMM

Spezielles Diagnosegerät des Fahrzeuggradsatzes. Nachdem alle Räder gespeichert wurden, schlägt **B 540 C Evo** vor, wie sie am besten am Fahrzeug positioniert werden sollten, um den Komfort und die Sicherheit des Fahrzeugs zu erhöhen.



 **Caractéristiques fonctionnelles**

8. BLOCAGE DE LA ROUE "ELECTROLOCK"

Nouveau système automatique électromécanique qui réduit les temps de travail et augmente la précision de centrage.

9. RELEVÉ DIMENSIONS AVEC UN SYSTEME CONTACT-LESS

Des capteurs laser à haute précision détectent automatiquement toutes les dimensions de la roue en quelques secondes, pendant la phase de relevé.

10. POSITIONNEMENT AUTOMATIQUE

À la fin du lancement, la roue est freinée et placée automatiquement en position d'équilibrage. Le dispositif d'éclairage à LED intégré éclaire la zone de travail pour faciliter le nettoyage de la jante et l'application des contrepoids.

11. APPLICATION DES CONTREPOIDS

Le pointeur LASER interne indique, avec la plus grande précision, la position pour l'application des contrepoids autocollants.

12. DETECTION DU FAUX-ROND PAR LASER

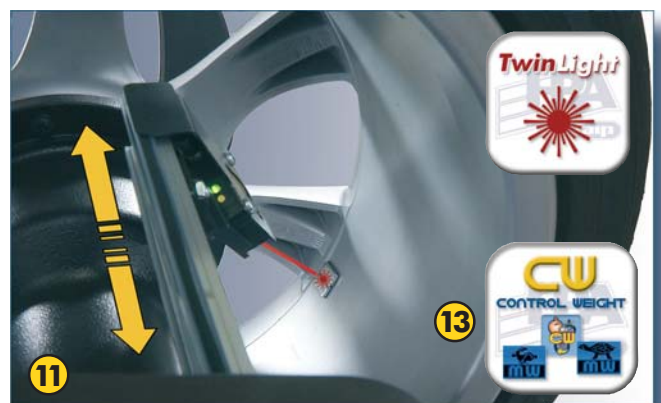
Détection très précise du faux-rond radial et latéral de la roue (1ère harmonique et crête à crête), et calcul du meilleur couplage entre les pièces en résolvant ainsi le problème récurrent des vibrations sur la route.

13. CONTROL WEIGHT

Suite de programmes dédiés dont le MINIMAL WEIGHT permettant de réduire les temps de travail et la quantité de contrepoids, en augmentant ainsi les bénéfices économiques tout en préservant l'environnement.

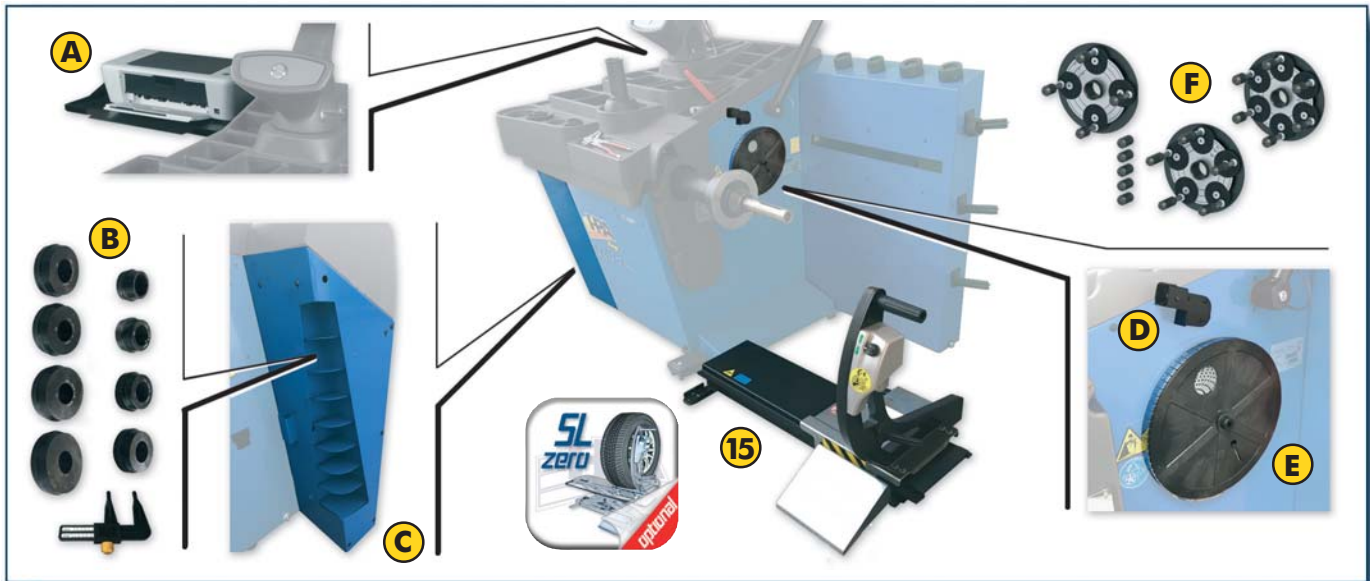
14. PROGRAMME TYRE SET CONTROL

Outil spécial de diagnostic du train de roues. Après avoir mémorisé toutes les roues, **B 540 C Evo** suggère leur meilleur positionnement sur le véhicule, en optimisant le confort et la sécurité.



Für jeden Bedarf die richtige Auswuchtmaschine.
Une équilibruse "personnalisée" pour chaque exigence.

B 540 C Evo



 **Sonderzubehör**

15. SL-Ø ODER SL-R RADHEBER

Radheber "ohne gewicht", **SL-Ø** (Automatic) oder **SL-R** (Manual), der den Kraftaufwand des Bedieners beseitigt, die täglichen Arbeitsgänge schneller macht und eine perfekte Zentrierung gewährleistet, dank der Funktion der Selbstausgleichung.

- A.** A4 Tintenstrahl-Farbdrucker mit Unterstützung
- B.** HPC Hochpräzises Kit aus 8 buchen mit schwach konisch
- C.** Halter für 8 doppelseitig HPC-Buchsen
- D.** Dispenser Kit für die Spule der Klebegewichte
- E.** Spule der Klebegewichte. Eisen-Rolle (5 g x 1200 Stk).
- F.** PPF PREMIUM - 3 Universalfansche für Felgen mit Mittenloch

 **Accessoires en option**

15. ELEVATEURS ROUE SL-Ø ET SL-R

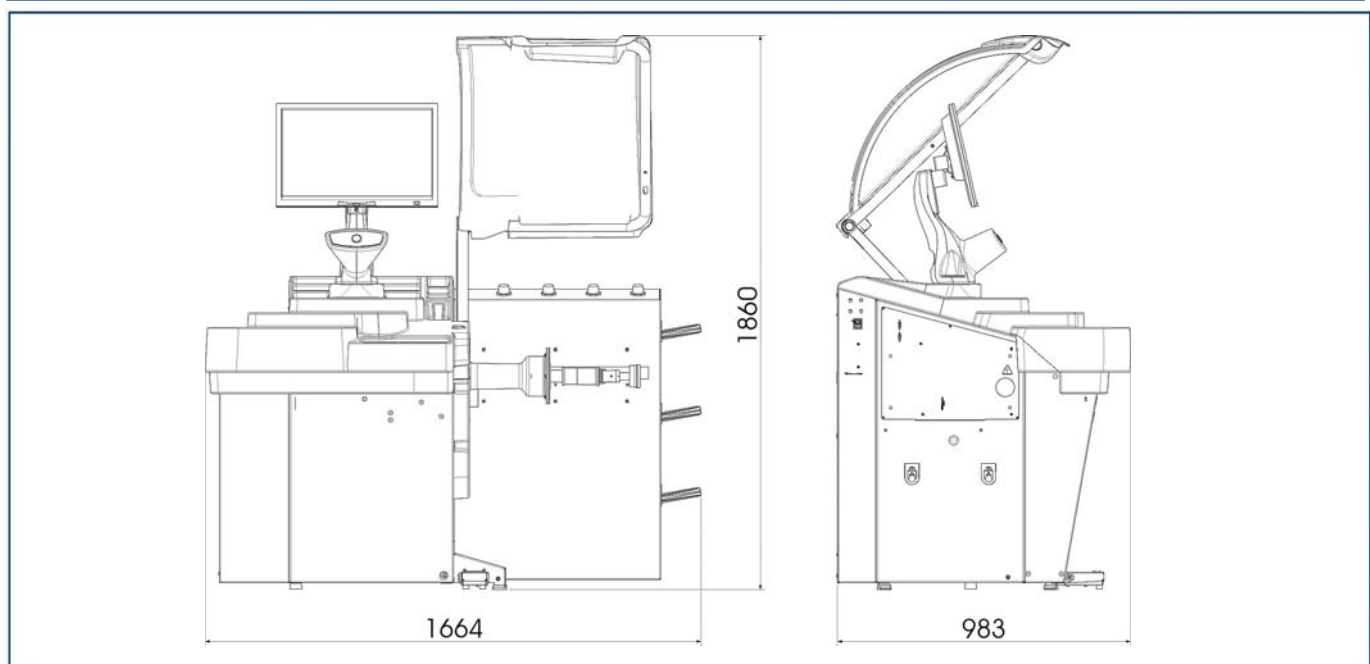
Élévateur roue "effect sans effort", **SL-Ø** (automatique) et **SL-R** (manuel). qui annulent l'effort de l'opérateur, accélèrent les opérations quotidiennes et assurent un centrage parfait grâce à la fonction d'équilibrage automatique.

- A.** Imprimante A4 couleur inkjet avec support.
- B.** HPC Jeu de 8 douilles de haute précision à faible conicité.
- C.** Colonne de support pour les 8 douilles HPC.
- D.** Kit distributeur pour bobine des masses adhésives
- E.** Bobine des masses adhésives. Rouleau en fer (5 g x 1200 PCs).
- F.** PPF PREMIUM - Jeu de 3 plateaux universels pour roues ayant un trou central

Alle Kegel und Zubehörteile der restlichen Produktreihe sind verfügbar. Siehe Katalog.
Disponibles tous les cônes et les accessoires du reste de la gamme. Consulter la catalogue illustré.

Abmessungen

Dimensions





Technische Merkmale

Caractéristiques techniques



- | | |
|--|--|
| <ul style="list-style-type: none"> <input type="checkbox"/> 16. Automatische Auswucht mit elektronischer Feststellbremse <input type="checkbox"/> 17. Automatische Funktion, die je nach Art des Rades die optimale Geschwindigkeit von 70 auf 98 RPM festlegt <input type="checkbox"/> 18. Automatische Positionssuche (RPA) <input type="checkbox"/> 19. Drei Bediener gleichzeitig die Auswuchtmaschine benutzen <input type="checkbox"/> Unwuchtwerte in Gr. und Oz. <input type="checkbox"/> Wuchtprogramme:
Standard - Statisch - 5 Alu / 2 Alu P - Motorrad - Alu Motorrad <input type="checkbox"/> 20. Programme "Bewegliche Ebenen" (Alu P) <input type="checkbox"/> 21. Neues H-SW matic Programm für das Klebe-Auswuchtgewichts der Außenflanke in zwei gleichwertige Gewichte, die in verborgener Position hinter den Speichen angeordnet werden und das in <input type="checkbox"/> 22. Programm OPT flash <input type="checkbox"/> Zusatzprogramme zur Selbstkalibrierung | <ul style="list-style-type: none"> 16. Équilibruse automatique avec frein de stationnement électronique 17. Fonction automatique qui, selon le type de roue, définit la vitesse d'exécution optimale de 70 à 98 tr/mn 18. Recherche de la position automatique (RPA) 19. Trois lieux de travail différents
Affichage de balourd en gr. ou en onces
Modes d'équilibrage disponibles:
Standard - Statique - 5 Alu / 2 Alu P - Dynamique Moto - Alu Moto 20. Programme "plans mobiles" (Alu P) 21. Nouveau programme H-SW matic pour diviser le poids adhésif d'équilibrage latéral externe en deux poids équivalents cachés derrière les rayons. Une opération complètement autonome 22. Programmes OPT flash
Programmes d'utilité générale: Etalonnage, Service, Diagnostique |
|--|--|

Tecnische Daten

Données techniques

<input type="checkbox"/> Spannungversorgung	Tension d'alimentation	115/230 V-1 Ph-50/60 Hz
<input type="checkbox"/> Gesamt-Leistungsaufnahme	Puissance totale absorbée	550 W
<input type="checkbox"/> Wellendurchmesser	Diamètre de l'arbre	40 mm
<input type="checkbox"/> Messgenauigkeit	Résolution	1 - 5 g
<input type="checkbox"/> Auswuchtdrehzahl	Vitesse d'équilibrage	75 - 85 - 98 r.p.m.
<input type="checkbox"/> Einstellbarer Felgendurchmesser	Diamètre de la jante réglable	1" ÷ 35"
<input type="checkbox"/> Felgendurchmesser messbar	Diamètre de la jante mesurable	10" ÷ 32"
<input type="checkbox"/> Einstellbare Felgenbreite	Largeur de la jante réglable	1.6" ÷ 23.6"
<input type="checkbox"/> Abstand Rad-Unterstützung Flansch / Maschine	Distance bride de appui roue / machine	275 mm (10.82")
<input type="checkbox"/> Max. Radbreite (mit Radschutzbogen)	Largeur roue maxi. (avec protection)	560 mm (22")
<input type="checkbox"/> Max. Raddurchmesser (mit Radschutz.)	Diamètre roue maxi. (avec protection)	1117 mm (44")
<input type="checkbox"/> Max. Radgewicht (bei Befestigung am Boden)	Poids maxi. de la roue (avec fixation au sol)	75 kg
<input type="checkbox"/> Durchschnittliche Messzeit	Temps moyen de mesure	7 s
<input type="checkbox"/> Geräuschpegel	Niveau de bruit en service	< 70 dB (A)
<input type="checkbox"/> Maschinengewicht (ohne Zubehör)	Poids de la machine (sans accessoires)	183 kg

Lieferumfang

Equipement



Die Abbildungen, Konfigurationen und technischen Merkmale in diesem Prospekt dienen nur der Produktpräsentation und unterliegen Veränderungen.
Für eine korrekte Bestellung beziehen Sie sich bitte immer auf die aktuelle Preis-Liste.
Les images, les configurations et les caractéristiques techniques ne figurent dans le présent imprimé que dans le but de présenter le produit et peuvent subir des variations.
Pour une définition correcte de la commande, toujours se référer au catalogue des prix en vigueur.



NEXION S.p.A. - Italy - Società unipersonale soggetta a direzione e coordinamento di Minio s.r.l. -
A sole shareholder Minio company -
www.hpa-faip.it - info@hpa-faip.it

